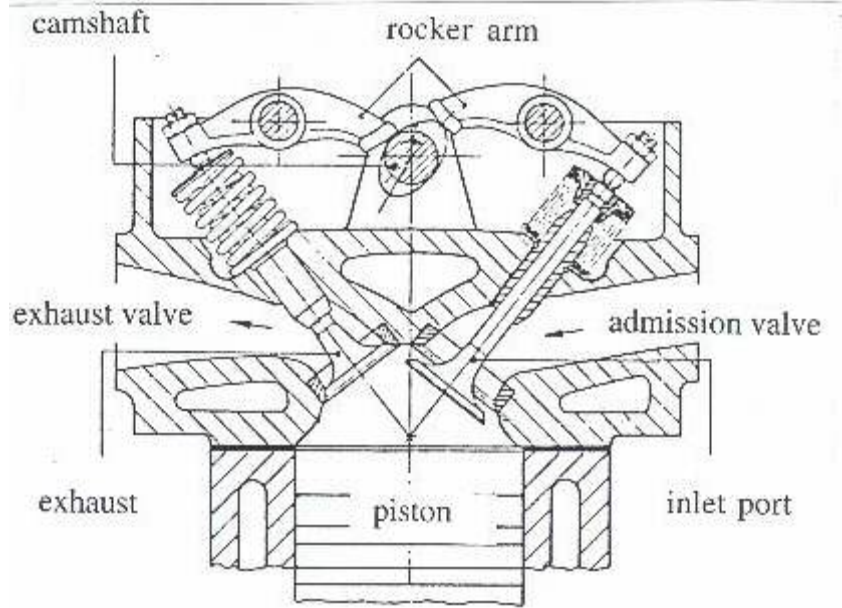
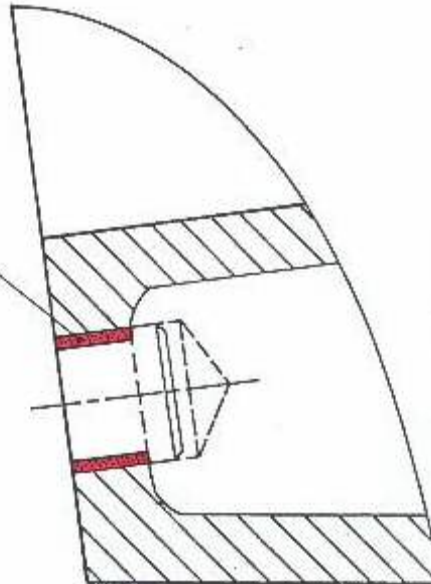


REP-# 103 VP10-500



VP 10-500



VP10-500を使用して排気ポートのシリンダーヘッドに付いている排気プラグを補修しました。
厚み約3mm, 温度は約300°Cの状況で塗布しました。これによりそのプラグにガス気密性が備わりました。